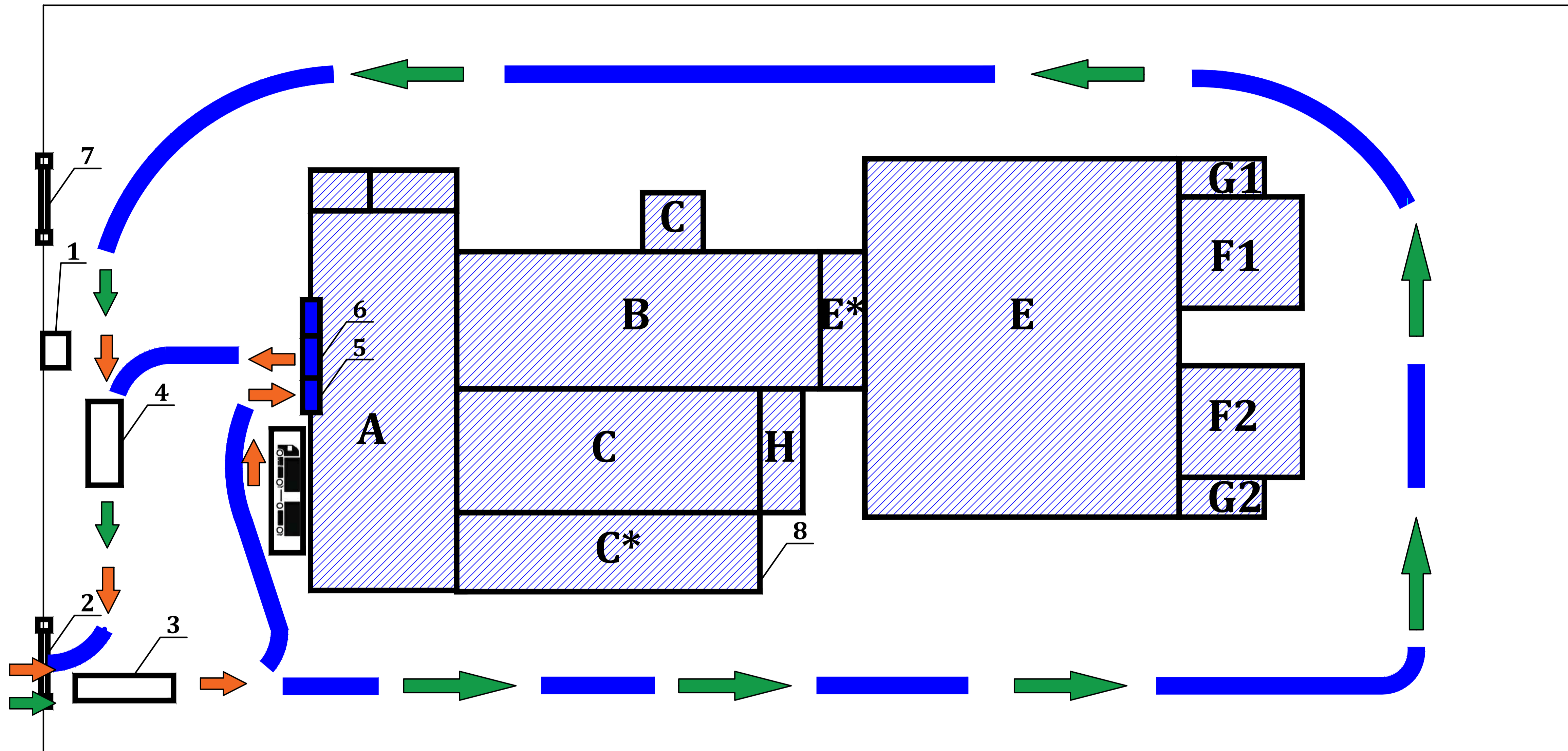


# VILNIAUS MBA EISMO ORGANIZAVIMO PLANAS



## SUTARTINIAI ŽYMĖJIMAI:

1 - svėrimo postas  
2 - "A" vartai  
3 - "A" svarstyklės  
4 - "B" svarstyklės  
5 - įvažiavimo vartai

6 - išvažiavimo vartai  
7 - "B" vartai  
8 - sandėlis

 - atliekų įvežimo maršrutas

 - produkcijos išvežimo maršrutas

 - priekabų keitimo vieta

## KONTAKTAI:

UAB "VAATC"  
tel. 8 5 213 03 97  
mob. 8 692 66620

UAB "Energesman"  
MBA operatorius  
mob. 8 675 73381